

MODUŁ ELEKTRYCZNY 1 ¼"

Typ:
ME 1500
ME 2000

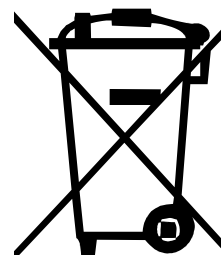
INSTRUKCJA OBSŁUGI I MONTAŻU

Prosimy o uważne przeczytanie instrukcji przed rozpoczęciem wykonania instalacji i użytkowaniem ogrzewacza.

Spis treści

1. UMIEJSCOWIENIE I MONTAŻ	3
2. DZIAŁANIE	3
3. WYMAGANIA INSTALACYJNE	3
Instalowanie modułu elektrycznego	3
4. OBSŁUGA	4
5. CZYSZCZENIE I KONSERWACJA	4
6. SERWIS	4
DANE TECHNICZNE	4
Rysunki	5
KARTA GWARANCYJNA	6

Informacje dla użytkowników odnośnie pozbywania się zużytego sprzętu elektrycznego i elektronicznego



Zgodnie z zasadami firmy NIBE-BIAWAR produkt ten został wytworzony z materiałów i komponentów najwyższej jakości, podlegających dalszemu przetworzeniu (recyklingowi). Symbol ten, umieszczony na urządzeniach i/lub dołączonej do nich dokumentacji, oznacza że zużytych urządzeń elektrycznych i elektronicznych nie można wyrzucać razem z innymi odpadami. Produkty te należy oddać do wyznaczonego punktu przyjmowania odpadów, gdzie zostaną przyjęte bez żadnych opłat i poddane procesowi przetworzenia (recyklingowi).

Prawidłowa utylizacja zużytych urządzeń pomaga chronić zasoby naturalne i zapobiega negatywnemu wpływowi na ludzkie zdrowie i środowisko, który mógłby narastać z powodu niewłaściwego składowania odpadów.

Informację o punktach utylizacji zużytego sprzętu elektrycznego i elektronicznego uzyskasz u przedstawiciela lokalnych władz, sprzedawcy lub dystrybutora.

Niniejszy sprzęt nie jest przeznaczony do użytkowania przez osoby (w tym dzieci) o ograniczonej zdolności fizycznej, czuciowej lub psychicznej, lub osoby nie mające doświadczenia lub znajomości sprzętu, chyba że odbywa się to pod nadzorem lub zgodnie z instrukcją użytkowania sprzętu, przekazaną przez osoby odpowiedzialne za ich bezpieczeństwo. Należy zwracać uwagę na dzieci, aby nie bawiły się sprzętem.

SZANOWNY NABYWCO

Zakupiony moduł elektryczny, przeznaczony jest do podgrzewania wody dla potrzeb sanitarnych. Może być instalowany w każdym zbiorniku posiadającym króciec 1 ¼".

Wyrób został wykonany wg standardów **PN-EN 60335-2-21**.

1. UMIEJSCOWIENIE I MONTAŻ

Moduł elektryczny może być instalowany poziomo zarówno w poziomych jak i w pionowych wymiennikach, których konstrukcja uwzględnia możliwość dołączenia modułu elektrycznego o gwincie 1 ¼" i długości 350mm dla ME 1500 i 400mm dla ME 2000.

Moduł nie powinien być używany w zbiornikach wykonanych ze stali nierdzewnej!

2. DZIAŁANIE

Moduł elektryczny służy do podgrzewania wody użytkowej w wymienniku. Moduł zawiera grzałkę elektryczną i termostat z płynną regulacją temperatury. Układ elektryczny zabezpieczony jest bezpiecznikiem termicznym. Dioda sygnalizacyjna ma za zadanie informować użytkownika o stanie pracy grzałki. Świecenie diody oznacza pracę grzałki.

3. WYMAGANIA INSTALACYJNE

Instalacja elektryczna powinna być wykonana zgodnie z aktualnymi przepisami. Moduł należy podłączać do instalacji wykonanej w układzie sieciowym TN-S lub TN-C-S. **Instalacja powinna posiadać skuteczny obwód ochronny!**

W celu uniknięcia zadziałania bezpiecznika termicznego należy temperaturę wody grzewczej doprowadzanej do wymiennika ograniczyć do 80°C.

Instalowanie modułu elektrycznego

1. Wykręcić korek 1 ¼". Na jego miejsce wkręcić moduł elektryczny – gwint należy uszczelnić pakułami lub innymi dostępnymi środkami uszczelniającymi.
2. Wkręcić moduł tak, aby przewód zasilający był skierowany do dołu – zapewni to właściwe parametry pracy układu elektrycznego i wydłuży żywotność modułu.
3. Napełnić zbiornik wodą. Odpowietrzyć instalację.
4. Włożyć wtyczkę do gniazda z uziemionym bolcem ochronnym.
5. Pokrętką ustawić wymaganą temperaturę wody.

Uwaga: Niewłaściwe pozycjonowanie modułu może powodować obniżenie temperatury wody w wymienniku, częstsze załączanie urządzenia oraz uszkodzenia grzałki i regulatora temperatury.

4. OBSŁUGA

Modułu elektrycznego nie można włączać do sieci elektrycznej przy pustym wymienniku. Jeśli istnieje potrzeba opróżnienia wymiennika (np. z powodu ryzyka zamarznięcia wody) należy wyjąć wtyczkę zasilającą z gniazda elektrycznego.

5. CZYSZCZENIE I KONSERWACJA

Zabrudzone powierzchnie zewnętrzne należy przetrzeć wilgotną ściereczką z dodatkiem środków myjących.

6. SERWIS

Wszelkie nieprawidłowości w pracy ogrzewacza należy zgłaszać do zakładu serwisowego.

Moduł grzewczy może być naprawiany / serwisowany wyłącznie przez autoryzowany serwis, ponieważ niewłaściwie przeprowadzona naprawa może być przyczyną powstania zagrożenia bezpieczeństwa użytkownika.

DANE TECHNICZNE

	ME 1500	ME 2000
napięcie znamionowe	230 V~	
moc znamionowa	1500 W	2000 W
prąd znamionowy	6,5 A	8,7 A
zakres regulacji temperatury	40 – 77 °C	
masa	0,55 kg	0,6 kg
stopień ochrony	IP24	

Czas nagrzewu wody modułem elektrycznym.

Czasy nagrzewu wody modułem elektrycznym w zależności od pojemności zbiornika przedstawia poniższa tabela:

poj. zbiornika	przyrost temperatury	ME 1500	ME 2000
litry	°C	h	h
80	Δt=25	1,5	1
	Δt=50	3	2,5
100	Δt=25	2	1,5
	Δt=50	4	3
120	Δt=25	2,5	2
	Δt=50	5	3,5
140	Δt=25	3	2
	Δt=50	5,5	4
220	Δt=25	4,5	3,5
	Δt=50	9	7

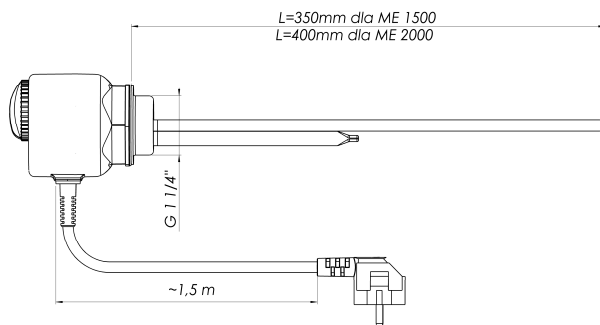
KARTA GWARANCYJNA

WARUNKI GWARANCJI

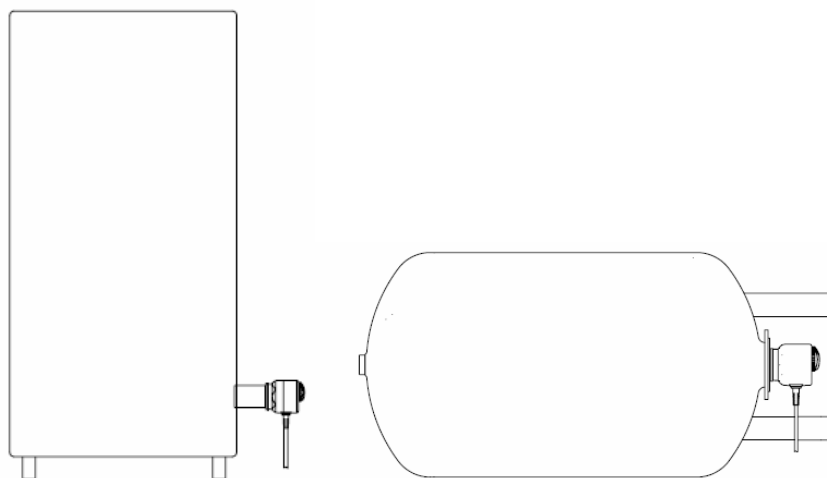
1. Nibe – Biawar Sp. z o.o. z siedzibą w Białymstoku udziela gwarancji na sprawne działanie wyrobu na okres 12 miesięcy od daty sprzedaży.
2. Gwarancja jest ważna wyłącznie z przedłożonym dowodem zakupu.
3. Wady ujawnione w okresie gwarancji będą usuwane niezwłocznie, lecz nie dłużej niż w ciągu 14 dni roboczych od daty zgłoszenia reklamacji do Autoryzowanego Serwisu, okres ten może ulec wydłużeniu o czas sprowadzenia części zamiennych od Producenta. Aktualny wykaz uprawnionych serwisów znajduje się na stronie internetowej www.biawar.com.pl
4. Gwarancja nie obejmuje:
 - uszkodzeń wynikających z użytkowania niezgodnego z ogólnie przyjętymi zasadami tego typu urządzeń, niezgodnego z przeznaczeniem i zaleceniami Producenta zawartymi w Instrukcji Obsługi;
 - uszkodzeń powstałych z winy Użytkownika;
 - produktów, w których stwierdzono ingerencję osób nieupoważnionych, polegającą na przeróbkach, samodzielnej naprawie, zmianach konstrukcyjnych;
 - uszkodzeń powstałych na skutek braku zasilania energii elektrycznej;
 - uszkodzeń powstałych na skutek przepięć, burz, powodzi, pożarów i podobnych zdarzeń losowych;
 - uszkodzeń powstałych wskutek niewłaściwej instalacji i montażu;
 - elementów eksploatacyjnych lub zużytych w sposób naturalny;
 - czynności serwisowych, kontrolnych, pomiarowych i regulacji układu, dokonywanych na sprawnym urządzeniu bez związku z jego awarią. (Takie czynności mogą być dodatkową usługą, płatną zgodnie z obowiązującymi cennikami.)
5. Gwarant nie odpowiada za straty i szkody powstałe w wyniku korzystania lub braku możliwości korzystania z wadliwie działającego lub uszkodzonego urządzenia
6. W sprawach nieuregulowanych warunkami niniejszej gwarancji zastosowanie mają odpowiednie przepisy Kodeksy Cywilnego oraz Ustawy o Szczególnych Warunkach Sprzedaży Konsumentek z dnia 27.07.2002.
7. Niniejsza gwarancja udzielana jest na urządzenia zakupione i zainstalowane na terenie Rzeczypospolitej.
8. Niniejsza gwarancja na sprzedany towar konsumpcyjny nie wyłącza, nie ogranicza ani nie zwiesza uprawnień kupującego wynikających z niezgodności towaru z umową.

DEKLARACJA ZGODNOŚCI

Oświadczam się, że niniejszy wyrób został wyprodukowany zgodnie z:
- dyrektywą niskonapięciową 2006/95/EC,
- dyrektywą kompatybilności elektromagnetycznej 2004/108/EC,



Rys.1: Wymiary modułu grzejnego



Wymiennik pionowy

Wymiennik poziomy

Rys. 2: Prawidłowe umiejscowienie modułu grzejnego w wymiennikach (przewodem zasilającym do dołu).

Wypełnia czytelnie Zakład Usługowy	Pieczęć Zakładu Usługowego Podpis monter	
	Zakres naprawy	
	Data wykonania naprawy	
	Data zgłoszenia reklamacji	

Kupon niniejszy stanowi załącznik do rachunku nr

.....

.....
(Podpis i pieczęć monter)



Kupon niniejszy stanowi załącznik do rachunku nr

.....

.....
(Podpis i pieczęć monter)



Kupon niniejszy stanowi załącznik do rachunku nr

.....

.....
(Podpis i pieczęć monter)



15 - 703 Białystok , Al. Jana Pawła II 57

Kupon kontrolny A

TYP

Nr fabryczny

Data produkcji

Data sprzedaży
(podpis, pieczęć)



15 - 703 Białystok , Al. Jana Pawła II 57

Kupon kontrolny B

TYP

Nr fabryczny

Data produkcji

Data sprzedaży
(podpis, pieczęć)



15 - 703 Białystok , Al. Jana Pawła II 57

Kupon kontrolny C

TYP

Nr fabryczny

Data produkcji

Data sprzedaży
(podpis, pieczęć)



Wypełnia producent

TYP

Nr fabryczny

Data produkcji

Kontrola jakości

Wypełnia sprzedawca
łącznie z kuponami
karty gwarancyjnej

.....
Data sprzedaży, podpis Pieczęć punktu sprzedaży

.....
(czytelny podpis Klienta)