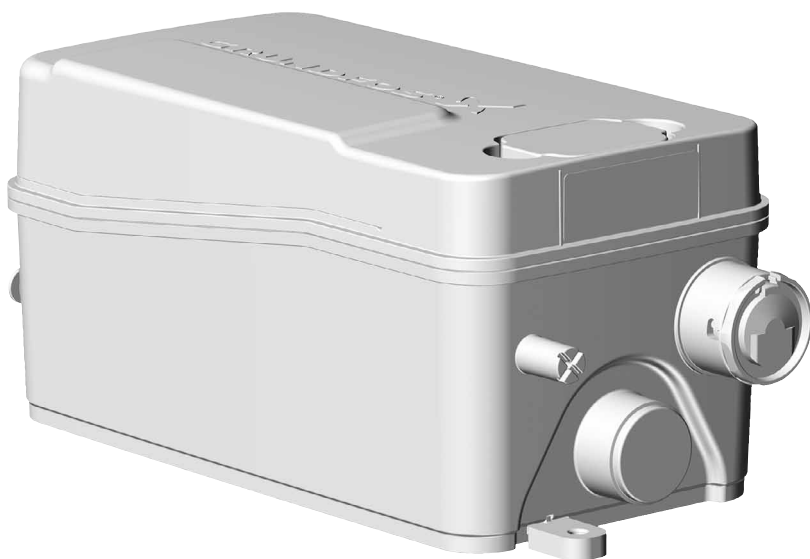


Sololift2 D-2

Instrukcja montażu i eksploatacji



Other languages



Sololift2 D-2
<http://net.grundfos.com/qr/i/97781574>

be
think
innovate

GRUNDFOS 

Polski (PL) Instrukcja montażu i eksploatacji

Oryginał instrukcji montażu i eksploatacji.

SPIS TREŚCI

	Strona
1. Symbole stosowane w tej instrukcji	2
2. Opis ogólny	2
3. Obszary zastosowań	2
4. Ciecze tłoczone	2
5. Montaż	3
6. Podłączenie elektryczne	3
7. Serwis	3
7.1 Dokumentacja serwisowa	3
7.2 Konserwacja	3
7.3 Instrukcje serwisowe	4
8. Dane techniczne	5
9. Przegląd zakłóceń	6
10. Utylizacja	7



Ostrzeżenie

Przed rozpoczęciem prac montażowych należy dokładnie zapoznać się z tą instrukcją montażu i obsługi. Instalacja i eksploatacja muszą być zgodne z przepisami miejscowymi, normą EN 12056-4 i obowiązującymi kodeksami dobrych praktyk.



Ostrzeżenie

Użycie tego produktu wymaga doświadczenia i wiedzy o produkcie. Osoby o obniżonych zdolnościach fizycznych, sensorycznych lub umysłowych nie mogą używać tego produktu, chyba że są pod nadzorem lub zostały poinstruowane o zasadach użytkowania produktu przez osoby odpowiedzialne za ich bezpieczeństwo. Dzieciom nie wolno używać tego produktu lub się nim bawić.

1. Symbole stosowane w tej instrukcji



Ostrzeżenie

Nieprzestrzeganie tych wskazówek bezpieczeństwa może stworzyć zagrożenie dla życia i zdrowia.



Nieprzestrzeganie tych wskazówek bezpieczeństwa może być przyczyną wadliwego działania lub uszkodzenia urządzenia.



Tu podawane są rady i wskazówki ułatwiające pracę lub zwiększające pewność eksploatacji.

2. Opis ogólny

D-2 jest małym, kompaktowym, automatycznym agregatem podnoszącym do pompowania ścieków szarych z miejsc, z których nie mogą one być grawitacyjnie odprowadzane bezpośrednio do kanalizacji.



Jeżeli agregat nie będzie wykorzystywany przez dłuższy okres (np. wakacje), to zalecamy zamknięcie dopływu do urządzeń obsługiwanych przez agregat na ten czas.

3. Obszary zastosowań

Agregat jest przeznaczony do pompowania ściegów szarych z natrysków, bidetów i zlewów.



Agregat musi być zamocowany do podłogi w sposób zapobiegający unoszeniu i obracaniu.

4. Ciecze tłoczone

Ścieki szare o temperaturach do 50 °C.

Zwykłe płyny do czyszczenia przyłączonych urządzeń. Wartość pH: 4-10.



Agregat nie może pompować silnie działających chemikaliów i rozpuszczalników.

Patrz: instrukcja skrócona.

5. Montaż

UWAGA

Nie należy przestawiać lub podnosić agregatu ciągnąc go za przewód zasilający.

Agregat musi być łatwo dostępny do konserwacji i napraw.

Agregat musi być zainstalowany w pomieszczeniu zabezpieczonym przed mrozem, aby uniknąć zamarzania pompowanych cieczy.

Wszystkie zewnętrzne przewody rurowe muszą być odpowiednio zaizolowane.

RADA

Rura odpływowa musi być wykonana z materiału sztywnego, np. z miedzi, lub ze sztywnego PVC ze złączami wykonanymi (spawanymi) z użyciem rozpuszczalnika.

Aby zapobiec przenoszeniu drgań na budynek, przewody rurowe muszą być dobrze zamocowane, a złącza nie mogą być ruchome i nie mogą stykać się z częściami budynku.

6. Podłączenie elektryczne

Upewnij się, że agregat może być zasilany prądem o napięciu i częstotliwości, które są dostępne w miejscu instalacji.

Podłączenie elektryczne musi zostać wykonane zgodnie z lokalnymi przepisami.

Ostrzeżenie

Urządzenie musi być uziemione.

Uziemienie ochronne gniazda musi być połączone z uziemieniem ochronnym pompy. W związku z tym uziemienie ochronne wtyczki musi być zgodne z uziemieniem ochronnym gniazda. W przeciwnym razie użyć odpowiedniego adaptera.

Instalacja musi posiadać przełącznik ochronny zabezpieczający przed prądami upływu przy zwarciu doziemnym. Zapewni to ochronę w przypadku stosowania wtyczki Schuko lub innej wtyczki z kołkiem uziemiającym.

Ostrzeżenie

Urządzenie należy podłączyć do wyłącznika głównego o minimalnej przerwie pomiędzy stykami 3 mm na wszystkich biegunach.

Wyłącznik termiczny przerywa dopływ prądu do silnika w przypadku przekroczenia temperatury i automatycznie przywraca go po schłodzeniu.

7. Serwis

Ostrzeżenie

Agregat może być serwisowany tylko przez przeszkolonych techników serwisowych.



W przypadku uszkodzenia przewodu zasilającego, wymianę przewodu musi wykonać producent, partner serwisowy producenta lub wykwalifikowany elektryk.

Dla zapewnienia bezpiecznej i niezawodnej eksploatacji należy zawsze używać oryginalnych części zamiennych firmy Grundfos.

Zestawy serwisowe - patrz: www.product-selection.grundfos.com.

RADA

Przed wysyłką do obsługi serwisowej należy dokładnie oczyścić agregat. W przeciwnym wypadku gwarancja nie zostanie uwzględniona.

7.1 Dokumentacja serwisowa

Dokumentacja serwisowa dostępna jest na stronie www.product-selection.grundfos.com.

W przypadku jakichkolwiek pytań, prosimy o kontakt z firmą Grundfos.

7.2 Konserwacja

Agregat podnoszący nie wymaga specjalnej konserwacji, ale zalecamy kontrolowanie jego działania i połączeń rurowych co najmniej raz w roku.

Filtr węglowy należy wymieniać co rok.

Patrz: [7.3 Instrukcje serwisowe](#).

7.3 Instrukcje serwisowe

Konstrukcja agregatu zapewnia łatwe usuwanie zakłóceń lub odblokowywanie pompy.

Cyfry w poniższych opisach odnoszą się do ilustracji w załączniku na końcu tej broszury.



Ostrzeżenie

Przed wykonywaniem czynności konserwacyjnych lub serwisowych należy wymontować bezpiecznik, odłączyć przewód zasilający od sieci lub wyłączyć napięcie zasilania. Upewnij się, że zasilanie nie może być przypadkowo włączone.

Wszystkie części obrotowe muszą się zatrzymać.

Agregat może być serwisowany tylko przez przeszkolonych techników serwisowych.

Unieruchomiony wirnik.

- 1.1 Odłącz zasilanie.
- 1.2 Odkręć pokrywę.
- 1.3 Obracaj wał wirnika w prawo i w lewo wkrętkiem wprowadzonym w nacięcie na końcu wału w celu usunięcia zanieczyszczeń z wirnika.
- 1.4 Zamontuj ponownie nakrętkę i włącz zasilanie w celu sprawdzenia, czy wirnik/rozdrabniacz może swobodnie obracać się.

Użycie wiertarki jako źródła napędu agregatu

- 2.1 Jeżeli agregat nie może pracować z zasilaniem elektrycznym, to jego zbiornik można opróżnić napędzając agregat za pomocą wiertarki elektrycznej. Najpierw odłącz zasilanie.

Ciała stałe w zbiorniku

- 3.1 Jeżeli poziom wody w zbiorniku sięga ponad kołnierz silnika, to należy opróżnić zbiornik przy pomocy węża do opróżniania zbiornika. Najpierw odłącz zasilanie.
- 3.2 Odkręć pokrywę.
- 3.3 Wykręć cztery śruby mocujące kołnierz silnika.
- 3.4 Unieś kołnierz silnika dla odciążenia pierścienia uszczelniającego "O". Wprowadź wkrętak w wycięcie pod przewodem zasilającym i naciśnij go w dół.
- 3.5 Unieś cały zespół silnika i pompy za uchwyty.

RADA Podnoś zespół pionowo przed przechyleniem zespołu!

- 3.6 Sprawdź i oczyść zbiornik i wirnik.

RADA Przed zamontowaniem pokrywy sprawdź, czy łącznik ciśnieniowy działa prawidłowo (przez ostrożne naciskanie membrany).

Zablokowany łącznik ciśnieniowy.

RADA Łącznik ciśnieniowy można wymontować oddzielnie.

Jeżeli poziom wody w zbiorniku sięga ponad kołnierz silnika, to należy opróżnić zbiornik przy pomocy węża do opróżniania zbiornika.

Patrz: 3.1. Najpierw odłącz zasilanie.

- 4.1 Odkręć pokrywę.
Obróć złącze bagietowe o 10 ° w kierunku ruchu wskazówek zegara.
Wyjmij kompletny łącznik ciśnieniowy.
- 4.2 Sprawdź i oczyść membranę łącznika ciśnieniowego.

RADA Przed zamontowaniem pokrywy sprawdź, czy łącznik ciśnieniowy działa prawidłowo (przez ostrożne naciskanie membrany).

RADA Nasmaruj rowek pierścienia uszczelniającego "O" w kołnierzu silnika dla ułatwienia montażu.

Filtr węglowy

5. Dla zapewnienia skutecznego działania filtra węglowego należy wymieniać go co rok.

RADA Zamiast przez filtr węglowy agregat Sololift może być także odpowietrzany przez rurę odpowietrzającą. W takim przypadku konieczny jest zawór odpowietrzający. Nr katalogowy: 98059587.

8. Dane techniczne

Napięcie zasilania

1 x 220-240 V - 10 %/+ 6 %, 50 Hz.

Pobór mocy

280 W.

Współczynnik mocy,

Cos ϕ 0,90 / 0,95.

Prędk.

2800 min⁻¹.

Prąd znam.

1,3 A.

Klasa izolacji

F.

Poziom hałasu

< 70 dB(A) wg 12050-2.

Wydajność

Maks. 119 l/min.

Ciśnienie systemu

Maks. wys. podnoszenia: 5,5 m.

Maks. ciśn. systemowe: 4,5 m.

RADA

Dla zagwarantowania wystarczającego odwadniania przyłączonych urządzeń sanitarnych ciśnienie systemowe w instalacji nie może przekraczać 4,5 m.

Przewód zasilający

1,2 m, 0,75 mm² (H05VV-F-3G).

Masa netto

4,3 kg.

Poziomy załączania i wyłączenia

Zał.: 58 mm nad dnem.

Wył.: 35 mm nad dnem.

Temperatura cieczy

50 °C.

Temperatura otoczenia

+5 °C do +35 °C.

Tryb pracy

S3 - 50 % - 1 min (30 s wł.; 30 s wył.).

Znak



Aprobaty



9. Przegląd zakłóceń

Ostrzeżenie

Wymontuj bezpiecznik, odłącz przewód zasilający od sieci lub wyłącz napięcie zasilania.



Upewnij się, że zasilanie nie może być przypadkowo włączone.

Wszystkie części obrotowe muszą się zatrzymać.

Agregat może być serwisowany tylko przez przeszkolonych techników serwisowych.

Patrz także: [7.3 Instrukcje serwisowe](#).

Zakłócenie	Przyczyna	Sposób usuwania
1. Silnik nie włącza się, kiedy ciecz w zbiorniku osiąga poziom włączania.	a) Brak zasilania.	Przywróć zasilanie elektryczne.
	b) Przepalony bezpiecznik. Jeżeli nowy bezpiecznik ulega natychmiast przepaleniu, to uszkodzony jest przewód zasilający lub silnik.	Wymień bezpiecznik. Sprawdź przewód i silnik przez pomiar. Wymień uszkodzony przewód lub silnik.
	c) Unieruchomiony wirnik. Zadziałał łącznik termiczny silnika.	Odblokuj wirnik i zaczekaj na ostygnięcie silnika i reset wyłącznika termicznego.
	d) Zablockowany łącznik ciśnieniowy.	Oczyść i odblokuj łącznik ciśnieniowy.
2. Silnik wydaje słyszalny odgłos, ale nie działa.	a) Unieruchomiony wirnik.	Odblokuj wirnik i sprawdź, czy może się on swobodnie obracać.
	b) Awaria silnika lub kondensatora.	Wymień silnik lub kondensator.
3. Silnik pracuje ciągle lub w nieregularnych interwałach.	a) Wyciek wody z wejścia do zbiornika.	Sprawdź uszczelnienia.
	b) Woda cofa się z rury odpływowej do zbiornika.	Sprawdź zawór zwrotny.
	c) Uszkodzony łącznik ciśnieniowy.	Wymień zespół łącznika ciśnieniowego.
4. Silnik działa, ale nie usuwa wody.	a) Zablockowana pompa lub zablockowany zbiornik.	Odblokuj silnik wzgl. pompę.
	b) Powietrze w pompie lub zablockowany otwór odpowietrzający w korpusie pompy.	Sprawdź działanie zaworu odpowietrzającego w zbiorniku. Sprawdź, czy filtr węglowy nie jest mokry. Sprawdź i odblokuj otwór odpowietrzający w korpusie pompy.
	c) Zablockowane przyłącze tłoczące lub zablockowana rura.	Odblokuj silnik wzgl. pompę. Sprawdź zawór zwrotny.
5. Agregat opróżnia się powoli.	a) Rurociąg tłoczący jest za długi lub ma nadmierną liczbę łuków.	Zwiększ średnicę rury tłoczącej (maks. 32 mm). Zmodyfikuj rurociąg tłoczący w celu zmniejszenia liczby łuków. Zmień łuki na bardziej łagodne.
	b) Nieszczelny korpus pompy.	Wymień korpus pompy (część serwisowa).
	c) Zablockowany układ hydrauliczny.	Sprawdź, czy wał silnika może obracać się swobodnie. Zdemontuj kołnierz silnika i oczyść wirnik.

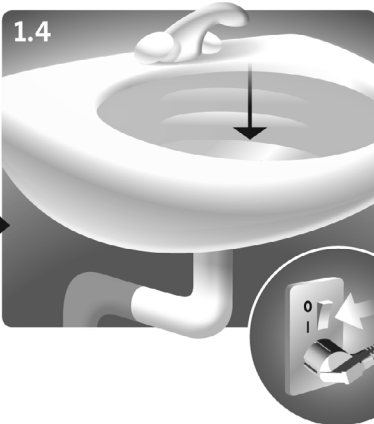
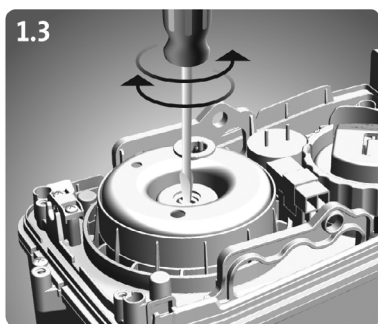
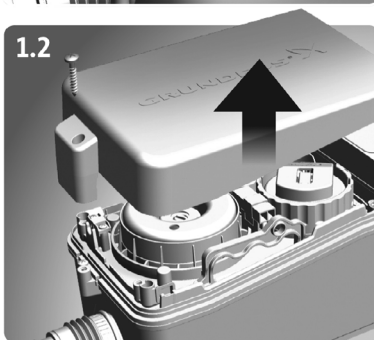
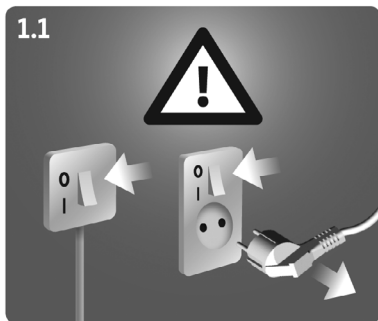
Zakłócenie	Przyczyna	Sposób usuwania
6. Odgłos stukania z opróżnianego agregatu.	a) Obce ciało uderza w wirnik.	Usuń obce ciało.
7. Nieprzyjemny zapach ze zbiornika.	a) Zanieczyszczony filtr węglowy.	Wymień filtr węglowy.
8. Woda z natrysku lub innego urządzenia przyłączonego do dolnego wejścia odpływa powoli. Cofanie się wody z agregatu.	a) Zablokowany układ hydrauliczny.	Sprawdź, czy wał silnika może obracać się swobodnie. Zdemontuj kołnierz silnika i oczyść wirnik.
	b) Poziom włączania zmienił się.	Sprawdź łącznik ciśnieniowy.
	c) Za mała średnica rury wejściowej.	Użyj rury o większej średnicy.

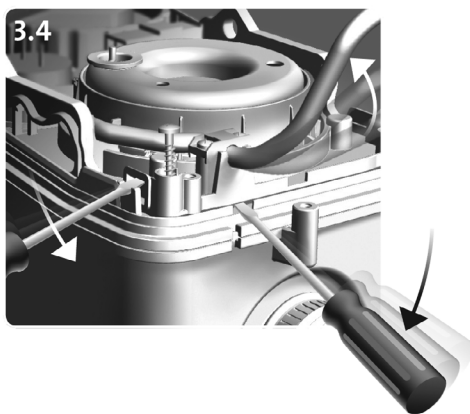
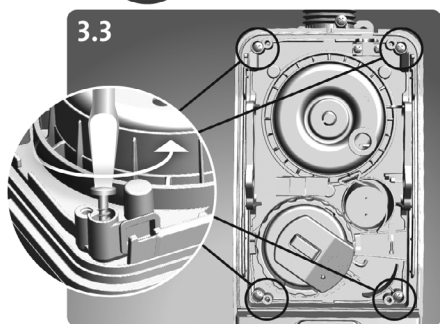
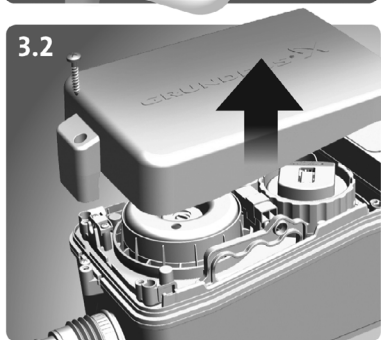
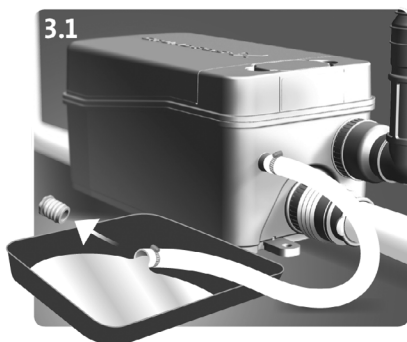
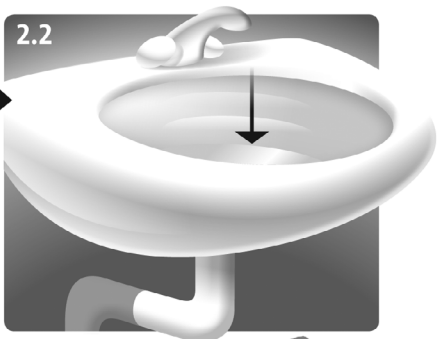
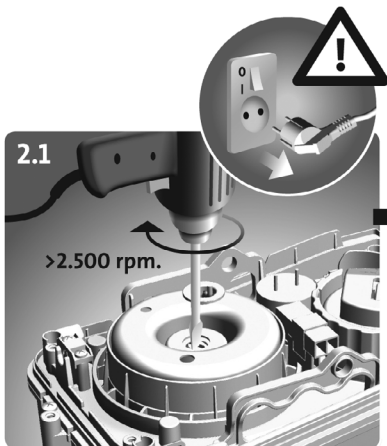
10. Utylizacja

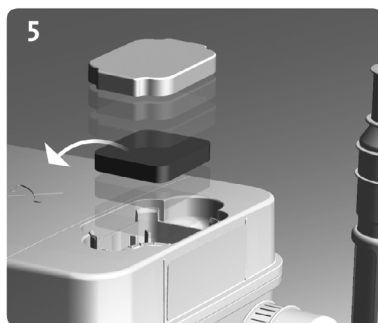
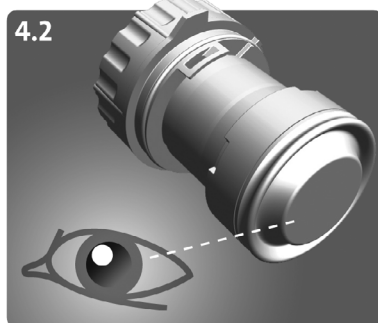
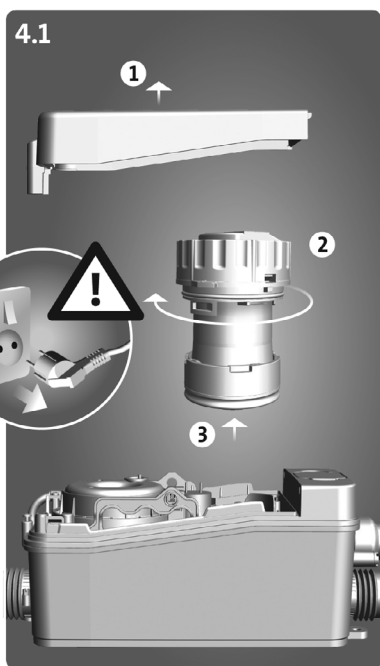
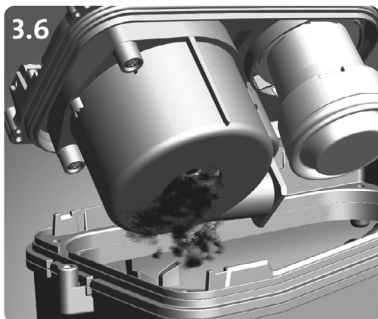
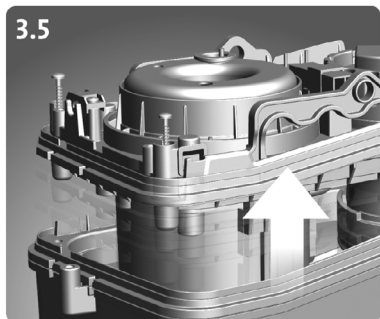
Niniejszy wyrób i jego części należy zutylizować zgodnie z zasadami ochrony środowiska:

1. W tym celu należy skorzystać z usług przedsiębiorstw lokalnych, publicznych lub prywatnych, zajmujących się utylizacją odpadów i surowców wtórnych.
2. W przypadku jeżeli nie jest to możliwe, należy skontaktować się z najbliższą siedzibą lub warsztatem serwisowym firmy Grundfos.

Zmiany techniczne zastrzeżone.







Argentina

Bombas GRUNDFOS de Argentina S.A.
Ruta Panamericana km. 37.500 Centro
Industrial Garin
1619 Garin Pcia. de B.A.
Phone: +54-3327 414 444
Telefax: +54-3327 45 3190

Australia

GRUNDFOS Pumps Pty. Ltd.
P.O. Box 2040
Regency Park
South Australia 5942
Phone: +61-8-8461-4611
Telefax: +61-8-8340 0155

Austria

GRUNDFOS Pumpen Vertrieb
Ges.m.b.H.
Grundfosstraße 2
A-5082 Grödig/Salzburg
Tel.: +43-6246-883-0
Telefax: +43-6246-883-30

Belgium

N.V. GRUNDFOS Bellux S.A.
Boomsesteenweg 81-83
B-2630 Aartselaar
Tél.: +32-3-870 7300
Télécopie: +32-3-870 7301

Belarus

Представительство ГРУНДФОС в
Минске
220125, Минск
ул. Шафарнянская, 11, оф. 56, БЦ
«Порт»
Тел.: +7 (375 17) 286 39 72/73
Факс: +7 (375 17) 286 39 71
E-mail: minsk@grundfos.com

Bosnia and Herzegovina

GRUNDFOS Sarajevo
Zmaja od Bosne 7-7A,
BH-71000 Sarajevo
Phone: +387 33 592 480
Telefax: +387 33 590 465
www.ba.grundfos.com
e-mail: grundfos@bih.net.ba

Brazil

BOMBAS GRUNDFOS DO BRASIL
Av. Humberto de Alencar Castelo
Branco, 630
CEP 09850 - 300
São Bernardo do Campo - SP
Phone: +55-11 4393 5533
Telefax: +55-11 4343 5015

Bulgaria

Grundfos Bulgaria EOOD
Slatina District
Iztochna Tangenta street no. 100
BG - 1592 Sofia
Tel. +359 2 49 22 200
Fax. +359 2 49 22 201
email: bulgaria@grundfos.bg

Canada

GRUNDFOS Canada Inc.
2941 Brighton Road
Oakville, Ontario
L6H 6C9
Phone: +1-905 829 9533
Telefax: +1-905 829 9512

China

GRUNDFOS Pumps (Shanghai) Co. Ltd.
10F The Hub, No. 33 Suhong Road
Minhang District
Shanghai 201106
PRC
Phone: +86 21 612 252 22
Telefax: +86 21 612 253 33

Croatia

GRUNDFOS CROATIA d.o.o.
Buzinski prilaz 38, Buzin
HR-10010 Zagreb
Phone: +385 1 6595 400
Telefax: +385 1 6595 499
www.hr.grundfos.com

Czech Republic

GRUNDFOS s.r.o.
Čajkovského 21
779 00 Olomouc
Phone: +420-585-716 111
Telefax: +420-585-716 299

Denmark

GRUNDFOS DK A/S
Martin Bachs Vej 3
DK-8850 Bjerringbro
Tlf.: +45-87 50 50 50
Telefax: +45-87 50 51 51
E-mail: info_GDK@grundfos.com
www.grundfos.com/DK

Estonia

GRUNDFOS Pumps Eesti OÜ
Peterburi tee 92G
11415 Tallinn
Tel: + 372 606 1690
Fax: + 372 606 1691

Finland

OY GRUNDFOS Pumput AB
Trukkikujua 1
FI-01360 Vantaa
Phone: +358-(0) 207 889 500
Telefax: +358-(0) 207 889 550

France

Pompes GRUNDFOS Distribution S.A.
Parc d'Activités de Chesnes
57, rue de Malacombe
F-38290 St. Quentin Fallavier (Lyon)
Tél.: +33-4 74 82 15 15
Télécopie: +33-4 74 94 10 51

Germany

GRUNDFOS GMBH
Schlüterstr. 33
40699 Erkrath
Tel.: +49-(0) 211 929 69-0
Telefax: +49-(0) 211 929 69-3799
e-mail: infoservice@grundfos.de
Service in Deutschland:
e-mail: kundendienst@grundfos.de

Greece

GRUNDFOS Hellas A.E.B.E.
20th km. Athinon-Markopoulou Av.
P.O. Box 71
GR-19002 Peania
Phone: +0030-210-66 83 400
Telefax: +0030-210-66 46 273

Hong Kong

GRUNDFOS Pumps (Hong Kong) Ltd.
Unit 1, Ground floor
Siu Wai Industrial Centre
29-33 Wing Hong Street &
68 King Lam Street, Cheung Sha Wan
Kowloon
Phone: +852-27861706 / 27861741
Telefax: +852-27858664

Hungary

GRUNDFOS Hungária Kft.
Park u. 8
H-2045 Törökbálint,
Phone: +36-23 511 110
Telefax: +36-23 511 111

India

GRUNDFOS Pumps India Private
Limited
118 Old Mahabalipuram Road
Thoraiakkam
Chennai 600 096
Phone: +91-44 2496 6800

Indonesia

PT. GRUNDFOS POMPA
Graha Intirub Lt. 2 & 3
Jln. Cililitan Besar No.454. Makasar,
Jakarta Timur
ID-Jakarta 13650
Phone: +62 21-469-51900
Telefax: +62 21-460 6910 / 460 6901

Ireland

GRUNDFOS (Ireland) Ltd.
Unit A, Merrymell Business Park
Ballymount Road Lower
Dublin 12
Phone: +353-1-4089 800
Telefax: +353-1-4089 830

Italy

GRUNDFOS Pompe Italia S.r.l.
Via Gran Sasso 4
I-20060 Truccazzano (Milano)
Tel.: +39-02-95838112
Telefax: +39-02-95309290 / 95838461

Japan

GRUNDFOS Pumps K.K.
1-2-3, Shin-Miyakoda, Kita-ku,
Hamamatsu
431-2103 Japan
Phone: +81 53 428 4760
Telefax: +81 53 428 5005

Korea

GRUNDFOS Pumps Korea Ltd.
6th Floor, Aju Building 679-5
Yeoksam-dong, Kangnam-ku, 135-916
Seoul, Korea
Phone: +82-2-5317 600
Telefax: +82-2-5633 725

Latvia

SIA GRUNDFOS Pumps Latvia
Deglava biznesa centrs
Augusta Deglava iela 60, LV-1035, Rīga,
Tālr.: + 371 714 9640, 7 149 641
Faks: + 371 914 9646

Lithuania

GRUNDFOS Pumps UAB
Smolensko g. 6
LT-03201 Vilnius
Tel: + 370 52 395 430
Fax: + 370 52 395 431

Malaysia

GRUNDFOS Pumps Sdn. Bhd.
7 Jalan Peguam U1/25
Glenmarie Industrial Park
40150 Shah Alam
Selangor
Phone: +60-3-5569 2922
Telefax: +60-3-5569 2866

Mexico

Bombas GRUNDFOS de México S.A. de
C.V.
Boulevard TLC No. 15
Parque Industrial Stiva Aeropuerto
Apodaca, N.L. 66600
Phone: +52-81-8144 4000
Telefax: +52-81-8144 4010

Netherlands

GRUNDFOS Netherlands
Veluwezoom 35
1326 AE Almere
Postbus 22015
1302 CA ALMERE
Tel.: +31-88-478 6336
Telefax: +31-88-478 6332
E-mail: info_gnl@grundfos.com

New Zealand

GRUNDFOS Pumps NZ Ltd.
17 Beatrice Tinsley Crescent
North Harbour Industrial Estate
Albany, Auckland
Phone: +64-9-415 3240
Telefax: +64-9-415 3250

Norway

GRUNDFOS Pumper A/S
Strømsveien 344
Postboks 235, Leirdal
N-1011 Oslo
Tlf.: +47-22 90 47 00
Telefax: +47-22 32 21 50

Poland

GRUNDFOS Pompy Sp. z o.o.
ul. Klonowa 23
Baranowo k. Poznania
PL-62-081 Przeźmierowo
Tel: (+48-61) 650 13 00
Fax: (+48-61) 650 13 50

Portugal

Bombas GRUNDFOS Portugal, S.A.
Rua Calvet de Magalhães, 241
Apartado 1079
P-2770-153 Paço de Arcos
Tel.: +351-21-440 76 00
Telefax: +351-21-440 76 90

Romania

GRUNDFOS Pompe România SRL
Bd. Biruintei, nr 103
Pantelimon county Ilfov
Phone: +40 21 200 4100
Telefax: +40 21 200 4101
E-mail: romania@grundfos.ro

Russia

ООО Грундфос Россия
109544, г. Москва, ул. Школьная,
39-41, стр. 1
Тел. (+7) 495 564-88-00 (495)
737-30-00
Факс (+7) 495 564 88 11
E-mail grundfos.moscow@grundfos.com

Serbia

Grundfos Srbija d.o.o.
Omladinskih brigada 90b
11070 Novi Beograd
Phone: +381 11 2258 740
Telefax: +381 11 2281 769
www.rs.grundfos.com

Singapore

GRUNDFOS (Singapore) Pte. Ltd.
25 Jalan Tukang
Singapore 619264
Phone: +65-6681 9688
Telefax: +65-6681 9689

Slovakia

GRUNDFOS s.r.o.
Prievozská 4D
821 09 BRATISLAVA
Phona: +421 2 5020 1426
sk.grundfos.com

Slovenia

GRUNDFOS LJUBLJANA, d.o.o.
Leskovoška 9e, 1122 Ljubljana
Phone: +386 (0) 1 568 06 10
Telefax: +386 (0) 1 568 06 19
E-mail: tehnika-si@grundfos.com

South Africa

GRUNDFOS (PTY) LTD
Corner Mountjoy and George Allen
Roads
Wilbart Ext. 2
Bedfordview 2008
Phone: (+27) 11 579 4800
Fax: (+27) 11 455 6066
E-mail: lsmart@grundfos.com

Spain

Bombas GRUNDFOS España S.A.
Camino de la Fuentequilla, s/n
E-28110 Algete (Madrid)
Tel.: +34-91-848 8800
Telefax: +34-91-628 0465

Sweden

GRUNDFOS AB
Box 333 (Lunnagårdsgatan 6)
431 24 Mölndal
Tel.: +46 31 332 23 000
Telefax: +46 31 331 94 60

Switzerland

GRUNDFOS Pumpen AG
Bruggacherstrasse 10
CH-8117 Fällanden/ZH
Tel.: +41-44-806 8111
Telefax: +41-44-806 8115

Taiwan

GRUNDFOS Pumps (Taiwan) Ltd.
7 Floor, 219 Min-Chuan Road
Taichung, Taiwan, R.O.C.
Phone: +886-4-2305 0868
Telefax: +886-4-2305 0878

Thailand

GRUNDFOS (Thailand) Ltd.
92 Chaloe Phrakiat Rama 9 Road,
Dokmai, Pravej, Bangkok 10250
Phone: +66-2-725 8999
Telefax: +66-2-725 8998

Turkey

GRUNDFOS POMPA San. ve Tic. Ltd.
Sti.
Gebze Organize Sanayi Bölgesi
İhsan dede Caddesi,
2. yol 200. Sokak No. 204
41490 Gebze/ Kocaeli
Phone: +90 - 262-679 7979
Telefax: +90 - 262-679 7905
E-mail: satis@grundfos.com

Ukraine

Бізнес Центр Європа
Столичне шосе, 103
м. Київ, 03131, Україна
Телефон: (+38 044) 237 04 00
Факс.: (+38 044) 237 04 01
E-mail: ukraine@grundfos.com

United Arab Emirates

GRUNDFOS Gulf Distribution
P.O. Box 16768
Jebel Ali Free Zone
Dubai
Phone: +971 4 8815 166
Telefax: +971 4 8815 136

United Kingdom

GRUNDFOS Pumps Ltd.
Grovebury Road
Leighton Buzzard/Beds. LU7 4TL
Phone: +44-1525-850000
Telefax: +44-1525-850011

U.S.A.

GRUNDFOS Pumps Corporation
17100 West 118th Terrace
Olathe, Kansas 66061
Phone: +1-913-227-3400
Telefax: +1-913-227-3500

Uzbekistan

Grundfos Tashkent, Uzbekistan The Rep-
resentative Office of Uzbekistan Kazakhstan
in Uzbekistan
38a, Oybek street, Tashkent
Телефон: (+998) 71 150 3290 / 71 150
3291
Факс: (+998) 71 150 3292

Addresses Revised 29.07.2016

be think innovate

97781574 0716

ECM: 1188679

The name Grundfos, the Grundfos logo, and **be think innovate** are registered trademarks owned by Grundfos Holding A/S or Grundfos A/S, Denmark. All rights reserved worldwide.
© Copyright Grundfos Holding A/S

www.grundfos.com

GRUNDFOS 