

ELEKTRYCZNY OGRZEWACZ WODY

Pojemność 30, 55, 80, 100, 120 i 150 litrów

NIBE – BIAWAR Sp. z o. o.

Al. Jana Pawła II 57

15-703 Białystok

tel.: 85 66-28-490

fax.: 85 66-28-441

www.biawar.com.pl**ELEKTRYCZNY OGRZEWACZ WODY****Viking - E 30****Viking - E 55****Viking - E 80****Viking - E 100****Viking - E 120****Viking - E 150****INSTRUKCJA MONTAŻU I EKSPLOATACJI**

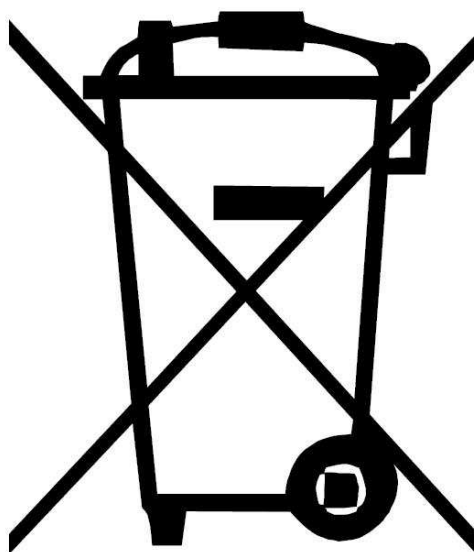
Przed zainstalowaniem i uruchomieniem przeczytać instrukcję montażu i eksploatacji.



Zwracać uwagę na wskazówki zawarte w instrukcji.



Montaż tylko przez wykwalifikowanych instalatorów.



Zgodnie z zasadami firmy NIBE-BIAWAR produkt ten został wytworzony z materiałów i komponentów najwyższej jakości, podlegających dalszemu przetworzeniu (recyklingowi). Symbol ten, umieszczony na urządzeniach i/lub dołączonej do nich dokumentacji, oznacza, że zużytych urządzeń elektrycznych i elektronicznych nie można wyrzucać razem z innymi odpadami. Produkty te należy oddać do wyznaczonego punktu przyjmowania odpadów, gdzie zostaną przyjęte bez żadnych opłat i poddane procesowi przetworzenia (recyklingowi).

Prawidłowa utylizacja zużytych urządzeń pomaga chronić zasoby naturalne i zapobiega negatywnemu wpływowi na ludzkie zdrowie i środowisko, który mógłby narastać z powodu niewłaściwego składowania odpadów.

Informację o punktach utylizacji zużytego sprzętu elektrycznego i elektronicznego uzyskasz u przedstawiciela lokalnych władz, sprzedawcy lub dystrybutora.

Niniejszy sprzęt nie jest przeznaczony do użytkowania przez osoby (w tym dzieci) o ograniczonej zdolności fizycznej, czuciowej lub psychicznej, lub osoby nie mające doświadczenia lub znajomości sprzętu, chyba że odbywa się to pod nadzorem lub zgodnie z instrukcją użytkowania sprzętu, przekazaną przez osoby odpowiedzialne za ich bezpieczeństwo. Należy zwracać uwagę na dzieci aby nie bawiły się sprzętem.

Spis treści

Spis treści:

1. Wstęp	3
1.1 WSTĘP.....	3
1.2 RECYKLING I UTYLIZACJA	3
1.3 STOSOWANIE ZGODNE Z PRZEZNACZENIEM.....	3
2. Opis budowy	4
2.1 BUDOWA I DZIAŁANIE	4
3. Instalacja	4
3.1 MIEJSCE INSTALACJI.....	4
3.1.1 Montaż pionowy	5
3.1.2 Montaż poziomy.....	5
3.2 WYMAGANIA INSTALACYJNE.....	6
3.2.1 Instalacja hydrauliczna	6
3.2.2 Instalacja elektryczna	7
4. Podłączenie, uruchomienie, obsługa	7
4.1 PODŁĄCZENIE	7
4.2 PIERWSZE URUCHOMIENIE	7
4.3 OBSŁUGA	7
4.3.1 Zabezpieczenie termiczne	7
4.4 OSTRZEŻENIA I ZALECENIA PRAKTYCZNE	8
4.5 ZABEZPIECZENIE PRZED ZAMARZNIĘCIEM	8
5. Konserwacja	9
5.1 WYMIANA MAGNEZOWEJ ANODY OCHRONNEJ	9
6. Serwis	10
7. Akcesoria i części zamienne	10
8. Wyposażenie	10
9. Dane techniczne	11
Karta gwarancyjna:	12

OBJAŚNIENIA SYMBOLI:

W instrukcji stosuje się następujące symbole graficzne:



Ten symbol informuje o zagrożeniu dla urządzenia lub osoby.



Ten symbol oznacza przydatne informacje i wskazówki.

UWAGA: Za pomocą symboli oznaczono istotne informacje w celu ułatwienia zaznajomienia się z instrukcją. Nie zwalnia to jednak użytkownika i instalatora od przestrzegania wymagań nie oznaczonych za pomocą symboli graficznych!

1. Wstęp

1.1 WSTĘP

Dziękujemy za okazane zaufanie i wybór urządzenia marki NIBE-BIAWAR. Aby móc w pełni skorzystać z zalet tego urządzenia, prosimy przed użyciem przeczytać niniejszą instrukcję, a w szczególności rozdziały dotyczące instalacji, bezpieczeństwa obsługi oraz gwarancji. Prosimy przechowywać instrukcję w bezpiecznym miejscu, dostępną w razie potrzeby.



Producent nie ponosi odpowiedzialności za szkody spowodowane przez nieprzestrzeganie niniejszej instrukcji. Rozdziały niniejszej instrukcji dotyczące instalacji, przeglądów i konserwacji są przeznaczone wyłącznie dla wykwalifikowanego instalatora.

1.2 RECYKLING I UTYLIZACJA

Zgodnie z zasadami firmy NIBE-BIAWAR produkty te zostały wytworzone z materiałów najwyższej jakości przy wykorzystaniu najnowszej technologii i rozwiązań nie zagrażających środowisku naturalnemu. Przy wyborze materiałów uwzględniono zarówno możliwość ponownego wykorzystania materiałów (recyklingu), możliwość zdemontowania i oddzielenia materiałów nie nadających się do recyklingu, jak również zagrożenia wynikające z utylizacji tworzyw nie dających wykorzystać się wtórnie. Wasze urządzenie składa się w ponad 90% z części, które można poddać recyklingowi i ponownie wykorzystać, dzięki czemu nie stanowią one zagrożenia dla środowiska naturalnego i zdrowia ludzi.

1.3 STOSOWANIE ZGODNE Z PRZEZNACZENIEM

Ogrzewacze wody serii VIKING firmy NIBE-BIAWAR służą wyłącznie do podgrzewania, magazynowania i zaopatrywania w ciepłą wodę użytkową w budynkach jedno- i wielorodzinnych, budynkach użyteczności publicznej, warsztatach, pomieszczeniach socjalnych itp.

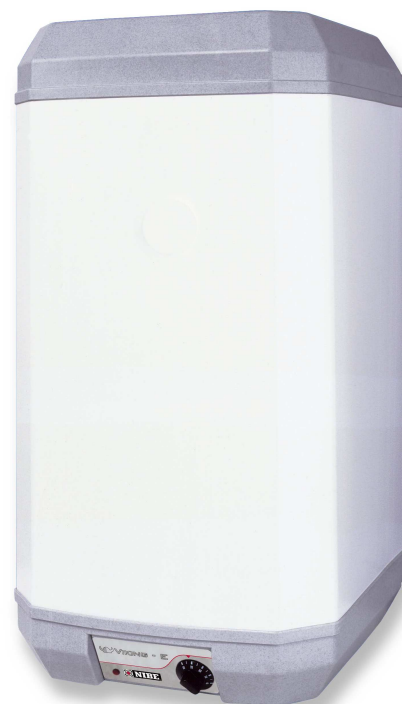
Ogrzewacze wody serii VIKING występują w pojemnościach 30, 55, 80, 100, 120 i 150 l. Są łatwe do instalowania, bezpieczne i wygodne w użytkowaniu. Podgrzaną wodę można doprowadzić do kilku miejsc czerpalnych np. wanna, umywalka, zlew, itp.

Wyrób został wykonany wg standardów PN-EN 60335-2-21.



Ogrzewacz służy do ogrzewania, magazynowania i zaopatrywania w wodę na cele użytkowe. Każde niewłaściwe i niezgodne z przeznaczeniem zastosowanie jest zakazane.

Inne zastosowanie traktowane jest jako niezgodne z przeznaczeniem. Za wynikające z tego tytułu szkody nie odpowiada producent ani dostawca.



Rys. 1 Ogrzewacz serii VIKING.

2. Opis budowy

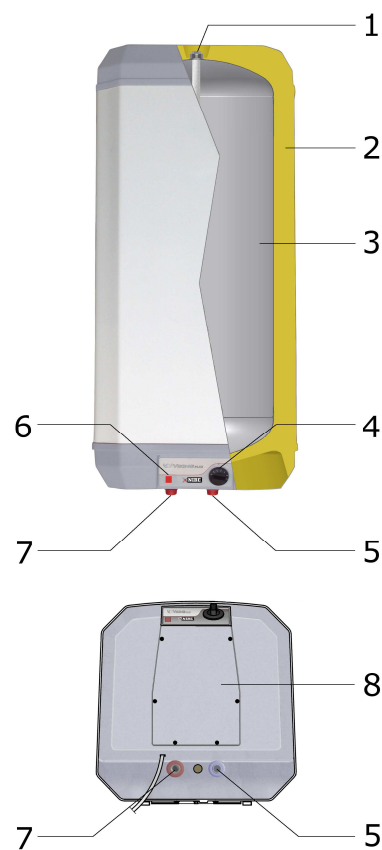
2.1 BUDOWA I DZIAŁANIE

Ogrzewacze wody serii VIKING są urządzeniami ciśnieniowymi, tzn. ciśnienie panujące w zbiorniku odpowiada ciśnieniu w instalacji wody użytkowej.

Główną częścią ogrzewacza jest zbiornik, w którym podgrzewana jest woda wykonany z wysokogatunkowej blachy stalowej i zabezpieczony przed korozją emalią ceramiczną oraz ochroną anodą magnezową. Urządzenie wyposażone zostało w elektryczny element grzewczy o mocy 1,5 lub 2 kW (w zależności od pojemności) z nastawnym termostatem umożliwiającym podgrzewanie wody użytkowej w zakresie od 30 do 80 °C oraz w ogranicznik temperatury wody, chroniący zbiornik przed przegrzaniem i uszkodzeniem.

Całość umieszczona jest w obudowie z blachy stalowej (w pełni zabezpieczonej przed korozją farbą proszkową) i tworzywa sztucznego. W panelu sterującym umieszczono lampkę sygnalizującą pracę grzałki elektrycznej oraz pokrętło termostatu (Rys. 2). Izolację cieplną stanowi bezfreonowa pianka poliuretanowa PUR, która zapewnia bardzo dobre właściwości termoizolacyjne tych urządzeń.

Do urządzeń standardowo dołączony jest ciśnieniowy zawór bezpieczeństwa, którego zadaniem jest ochrona przed nadmiernym wzrostem ciśnienia w zbiorniku. Ciśnienie otwarcia zaworu bezpieczeństwa $6,7 \pm 0,3$ bar.



Rys. 2 Budowa ogrzewacza serii VIKING.


OPIS:


1. Anoda magnezowa
2. Izolacja termiczna (bezfreonowa pianka PUR)
3. Zbiornik emaliowany
4. Pokrętło regulatora
5. Wlot zimnej wody
6. Lampka sygnalizacyjna
7. Pobór wody ciepłej
8. Pokrywka obudowy dolnej

3. Instalacja

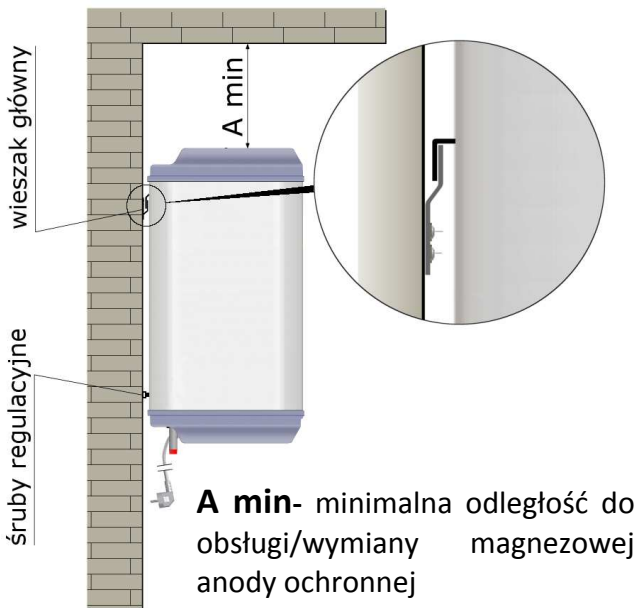
3.1 MIEJSCE INSTALACJI

Ogrzewacz może być zainstalowany w każdym pomieszczeniu posiadającym doprowadzenie wody użytkowej i energii elektrycznej (np. piwnicy, kotłowni, itp.) oraz zabezpieczonym przed spadkiem temperatury poniżej 0 °C. Co do zasady miejsce montażu należy dobrać w sposób umożliwiający odpowiednio racjonalne prowadzenie instalacji wody użytkowej i przewodów elektrycznych. Dla uniknięcia strat energii wszystkie przewody hydrauliczne należy zaizolować.

 Przy wyborze miejsca montażu należy uwzględnić przestrzeń niezbędną do obsługi/wymiany ochronnej anody magnezowej (Rys. 3) oraz ciężar napełnionego ogrzewacza. Ze względu na znaczną masę urządzenia napełnionego wodą, jego zawieszenie możliwe jest na ścianach o odpowiedniej nośności.

 Ogrzewacz może być instalowany w pozycji pionowej (zalecana) lub poziomej.

3.1.1 Montaż pionowy



A min- minimalna odległość do obsługi/wymiany magnezowej anody ochronnej

Rys. 3 Montaż w pozycji pionowej

VIKING							
		E 30	E 55	E 80	E 100	E 120	E 150
A min*	mm	200	310	465	465	540	620

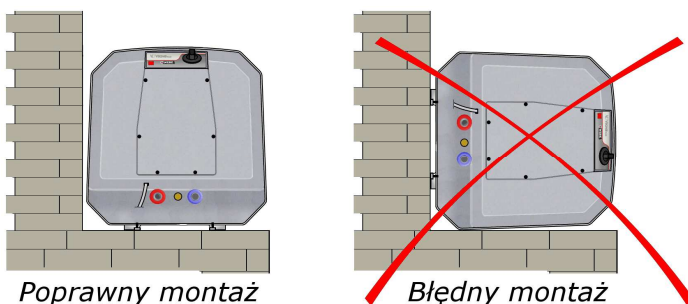
Tabela 1 Przestrzeń niezbędna do obsługi/wymiany ochronnej anody magnezowej.

*- stosując anodę tytanową odległość ta może zostać skrócona do ~250 mm

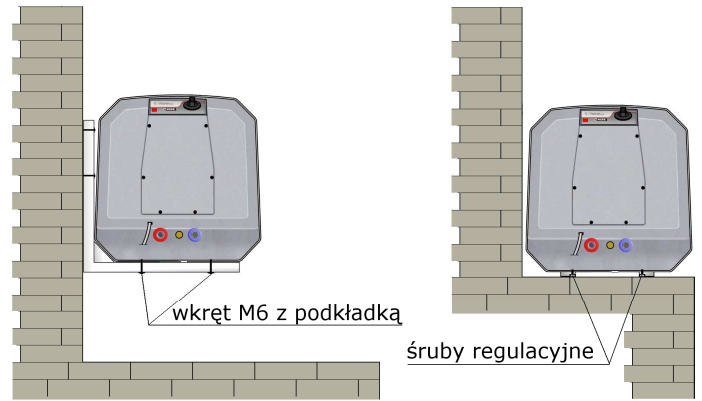
*- stosując tańcuhową anodę magnezową, oferowaną przez firmę NIBE-BIAWAR, odległość ta może zostać skrócona do ~200 mm (tylko w przypadku montażu pionowego)

Do pionowego zawieszenia ogrzewacza użyć dołączonego do wyrobu wieszaka. Za pomocą kołków rozporowych $\varnothing 12$ z wkrętem 8 (załączonych w komplecie) należy poziomo przymocować wieszak do odpowiednio twardej ściany tj. beton, cegła pełna itp. Po zamontowaniu wieszaka zawiesić urządzenie na wieszaku głównym, a następnie, za pomocą śrub regulacyjnych, wypionować urządzenie.

3.1.2 Montaż poziomy



Rys. 4 Poprawny montaż ogrzewacza w pozycji poziomej

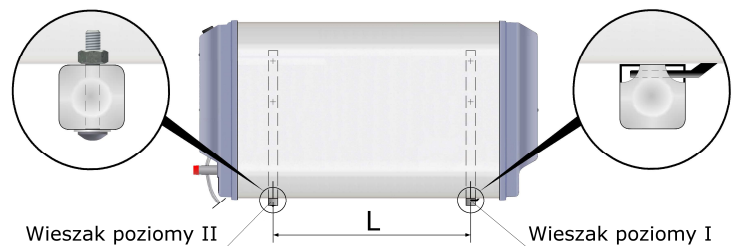


Montaż poziomy na wieszakach

Montaż na płaszczyźnie

Rys. 5 Montaż w pozycji poziomej

Ogrzewacz można zamontować poziomo (Rys. 4 i Rys. 5) kładąc go na płaszczyźnie lub zawieszając na specjalnych wieszakach (wieszaki do nabycia w punktach sprzedaży). Wieszaki poziome należy przymocować do odpowiednio twardej ściany za pomocą załączonych kołków rozporowych $\varnothing 12$ z wkrętem 8, zachowując wymiar L (Rys. 6, Tabela 2). Na tak zamocowane wieszaki należy położyć ogrzewacz ze zdemontowanymi śrubami regulacyjnymi. W miejsce wycięcia wieszaka poziomego I wsunąć wystające z ogrzewacza zaczepy. Ogrzewacz utwierdzić za pomocą wkrętów M6x40 z podkładką, wkręconych przez wieszak poziomy II w otwory po śrubach regulacyjnych. W przypadku montażu na płaszczyźnie, ogrzewacz należy wy poziomować za pomocą śrub regulacyjnych.



Rys. 6 Przykład zamocowania ogrzewacza

VIKING							
		E 30	E 55	E 80	E 100	E 120	E 150
L	mm	165	435	505	670	830	1000

Tabela 2 Wymagany dystans pomiędzy wieszakami



W przypadku montażu ogrzewacza (zarówno w pozycji pionowej jak i poziomej) na ścianach o niewystarczającej wytrzymałości, np. na ścianach gipsowych, z cegły dziurawki itp. należy zastosować innego rodzaju kołki i śruby.



Producent nie ponosi odpowiedzialności za szkody powstałe w wyniku nieprawidłowego montażu ogrzewacza.

UWAGA! Do mocowania nie należy używać klejów, ponieważ klejenia nie uważa się za niezawodny sposób mocowania.

3.2 WYMAGANIA INSTALACYJNE

3.2.1 Instalacja hydrauliczna



Zainstalowanie i pierwsze uruchomienie urządzenia powinno być wykonane przez osobę z odpowiednimi kwalifikacjami. Instalator powinien poinformować użytkownika odnośnie funkcji wyrobu oraz udzielić niezbędnych informacji co do bezpiecznego użytkowania.

Ogrzewacz należy podłączyć do instalacji wodociągowej o ciśnieniu wody **min 1 bar, max 6 bar**, zgodnie ze schematem instalacyjnym (patrz Rys. 7). Jeżeli ciśnienie na wejściu zimnej wody do zbiornika ma wartość wyższą niż 6 bar, należy przed zaworem bezpieczeństwa zastosować reduktor ciśnienia.

Zabezpieczenie przed nadmiernym wzrostem ciśnienia powinno być wykonane zgodnie z PN-B-02440:1976 „Zabezpieczenie urządzeń ciepłej wody użytkowej – Wymagania”. Na przewodzie doprowadzającym wodę użytkową bezwzględnie musi być zamontowany zawór bezpieczeństwa o ciśnieniu znamionowym 6bar (zawór bezpieczeństwa należy do wyposażenia ogrzewacza), który będzie chronił przed nadmiernym wzrostem ciśnienia. Podczas podgrzewania wody, może następować niewielki, chwilowy wypływ z zaworu bezpieczeństwa, co świadczy o wzroście ciśnienia powyżej znamionowego i zadziałaniu zaworu. W żaden sposób nie można temu przeciwdziałać, ponieważ zablokowanie zaworu bezpieczeństwa może być przyczyną awarii urządzenia. Odpływ z zaworu bezpieczeństwa powinien być odprowadzony do kanalizacji lub kratki ściekowej. Przewód odpływowy zaworu bezpieczeństwa powinien być zainstalowany w otoczeniu wolnym od przemarzań i pozostawać otwarty do atmosfery. Producent nie ponosi odpowiedzialności za zalanie pomieszczenia w wyniku zadziałania zaworu.



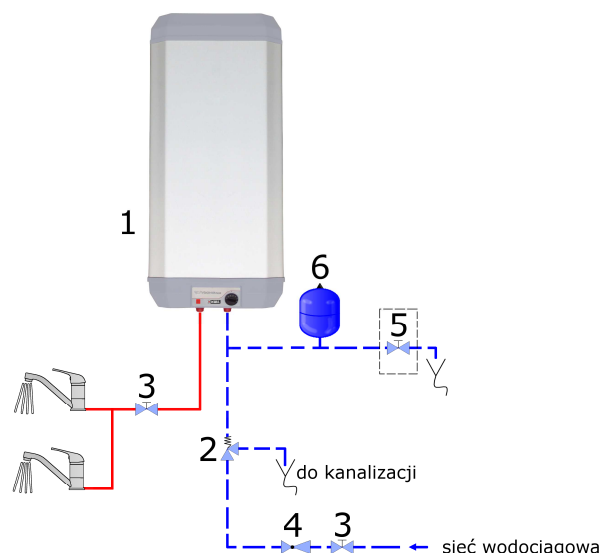
W celu zminimalizowania zjawiska wypływu wody z zaworu bezpieczeństwa, związanego z rozszerzalnością cieplną cieczy, zaleca się zainstalowanie odpowiedniego naczynia przeponowego na przyłączy wody zimnej (Rys. 7 poz. 6).



Na przewodzie doprowadzającym zimną wodę bezwzględnie musi być zamontowany zawór bezpieczeństwa o ciśnieniu znamionowym 6 bar!!!



Nie wolno korzystać z urządzenia jeżeli występuje niedrożność zaworu bezpieczeństwa.



Rys. 7 Schemat instalacyjny ogrzewacza serii VIKING

OPIS:

1. Ogrzewacz serii VIKING
2. Zawór bezpieczeństwa (na wyposażeniu ogrzewacza)
3. Zawór odcinający
4. Reduktor ciśnienia (opcjonalnie, jeżeli ciśnienie w instalacji przekracza 6 bar)
5. Zawór spustowy
6. Naczynie przeponowe (opcjonalnie)



Montaż jakichkolwiek przewężeń (np. reduktorów, osadników zanieczyszczeń itp.) oraz zaworów odcinających pomiędzy ogrzewaczem a zaworem bezpieczeństwa jest niedozwolony. Dopuszcza się jedynie montaż trójnika z zaworem spustowym, umożliwiającym opróżnienie zbiornika oraz trójnika z naczyniem przeponowym.



Nie należy zamykać zaworu bezpieczeństwa ani przewodu odpływowego, tak aby w zbiorniku ogrzewacza nie mogło powstać naciśnienie.



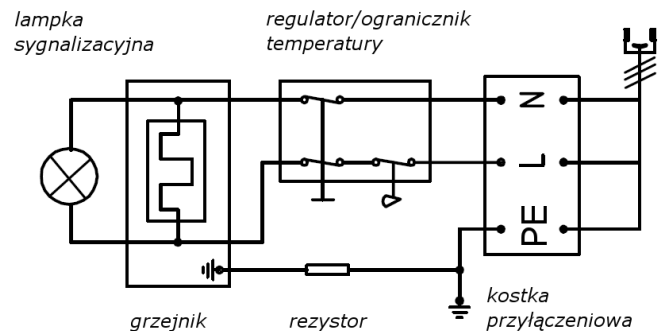
Podczas podgrzewania wody może nastąpić niewielki, chwilowy wypływ z zaworu bezpieczeństwa. Nie wolno temu zapobiegać, ponieważ zablokowanie zaworu bezpieczeństwa może być przyczyną awarii urządzenia.

3.2.2 Instalacja elektryczna

Ogrzewacz podłączyć do instalacji elektrycznej o napięciu 230V prądu przemiennego za pomocą przewodu przyłączeniowego z wtyczką oraz gniazda wtykowego z wtykiem ochronnym.



Zaleca się zainstalowanie na linii zasilającej ogrzewacz wyłącznika instalacyjnego do odłączania ogrzewacza od sieci elektrycznej.



Rys. 8 Schemat elektryczny ogrzewacza

4. Podłączenie, uruchomienie, obsługa

4.1 PODŁĄCZENIE

Po zamontowaniu ogrzewacza należy (numeracja króćców zgodnie z Rys. 2):

1. Usunąć czerwone korki zabezpieczające z króćców,
2. Podłączyć odbiorniki ciepłej wody (7),
3. Podłączyć dopływ wody użytkowej (5) z wymaganą armaturą bezpieczeństwa,

4.2 PIERWSZE URUCHOMIENIE

Przed pierwszym uruchomieniem ogrzewacza upewnić się, że wszystkie króćce są poprawnie podłączone a następnie napełnić zbiornik wodą i odpowietrzyć układ.



Przed podłączeniem do instalacji elektrycznej należy w pierwszej kolejności napełnić zbiornik wodą.

Napełnienie i odpowietrzenie ogrzewacza:

1. Otworzyć zawór odcinający zimną wodę użytkową na dopływie (sieć wodociągowa) i jeden z punktów poboru ciepłej wody,
2. Napełniać zbiornik do momentu równomiernego wypływu wody w punkcie poboru wody użytkowej.
3. Zamknąć punkt poboru wody użytkowej i sprawdzić szczelność instalacji.

Po wykonaniu w/w. czynności ogrzewacz jest gotowy do użytkowania. Włożyć wtyczkę do gniazda z wtykiem ochronnym, nastawić pokrętką regulatora żadaną temperaturę wody, po nagraniu wody do nastawionej temperatury lampka sygnalizacyjna zgaśnie.

4.3 OBSŁUGA

Obsługa urządzenia ogranicza się jedynie do włączenia urządzenia do sieci elektrycznej i ustawienia pokrętką termoregulatora żądanej temperatury wody.

Temperaturę wody można modulować w zakresie od 30 do 80 °C. Zapalenie się lampki sygnalizacyjnej świadczy o załączeniu grzałki. Podczas pracy urządzenia termoregulator będzie automatycznie utrzymywał zadaną temperaturę wody.

4.3.1 Zabezpieczenie termiczne

W termoregulatorze ogrzewacza wbudowany jest niesamoczynny ogranicznik temperatury wody (bezpiecznik termiczny), który chroni zbiornik przed przegrzaniem. W sytuacjach awaryjnych (np. uszkodzenie termoregulatora) odłącza on zasilanie elektryczne od ogrzewacza po przekroczeniu temperatury 85 °C. Zdziałanie bezpiecznika termicznego należy zgłosić do autoryzowanego zakładu serwisowego.

4.4 OSTRZEŻENIA I ZALECENIA PRAKTYCZNE

Ogrzewacze VIKING są bezpieczne i niezawodne w eksploatacji pod warunkiem przestrzegania poniższych zasad:

Zaleca się:

- Jeżeli wymagane jest doprowadzenie instalacji elektrycznej, powinien to wykonać elektryk z uprawnieniami.
- Czyścić okresowo zbiornik z nagromadzonych osadów. Częstotliwość czyszczenia zbiornika zależy od twardości wody występującej na danym terenie.
- Sprawdzać działanie zaworu bezpieczeństwa w sposób podany przez producenta zaworu w celu sprawdzenia, czy nie jest on zablokowany.
- Co 18 miesięcy wymieniać ochronną anodę magnezową - warunek zachowania gwarancji. Istnieje możliwość zamiany anody magnezowej na tytanową pod warunkiem poprawności podłączenia anody tytanowej, zgodnie z instrukcją montażu producenta anody.
- W celu wyeliminowania ewentualnego zapachu siarkowodoru (powodowanego przez bakterie żyjące w wodzie ubogiej w tlen) zalecamy, co jakiś czas, niezależnie od standardowej nastawy temperatury, przegrzanie wody w zbiorniku do temperatury powyżej 70°C.
- Wszelkie nieprawidłowości w pracy ogrzewacza należy zgłaszać do autoryzowanego zakładu serwisowego. (Wykaz autoryzowanych punktów serwisowych dostępny jest na stronie internetowej www.biawar.com.pl)
- Jeżeli przewód zasilający ulegnie uszkodzeniu, należy go wymienić na fabrycznie nowy. Do nabycia w autoryzowanych punktach serwisowych lub hurtowniach części zamiennych.

Zabrania się:

- Włączania ogrzewacza do zasilania elektrycznego, jeżeli zbiornik nie jest napełniony wodą.
- Użytkowania urządzenia jeżeli instalacja elektryczna nie posiada obwodu ochronnego.
- Użytkowania ogrzewacza, jeżeli stwierdzi się nieprawidłowe działanie zaworu bezpieczeństwa.
- Zdejmowania pokrywy przy ogrzewaczu włączonym do sieci elektrycznej (należy wyjąć wtyczkę z gniazdka).
- Dokonywania samodzielnych napraw osprzętu.


- Tamowania wycieku z zaworu bezpieczeństwa.
- Należy natychmiast wyłączyć ogrzewacz, jeżeli po otwarciu zaworu czerpalnego z wylewki wydobywa się para – ogrzewacz zgłosić do naprawy.


4.5 ZABEZPIECZENIE PRZED ZAMARZNIĘCIEM

W okresie zimowym, jeżeli w pomieszczeniu, w którym znajduje się ogrzewacz, temperatura spada poniżej 0 °C, a ogrzewacz nie będzie użytkowany, istnieje niebezpieczeństwo zamarznięcia wody i zniszczenia zbiornika. W takim przypadku należy dokładnie opróżnić zbiornik z wody. W tym celu należy (dotyczy ogrzewacza zamontowanego w pozycji pionowej):

1. Odłączyć ogrzewacz od zasilania elektrycznego i poczekać do wystygnięcia wody w zbiorniku (na czas pozostawienia ogrzewacza bez wody, ogrzewacz musi być odłączony od zasilania elektrycznego),
2. Zamknąć dopływ zimnej wody użytkowej, otworzyć najniższy położony punkt poboru ciepłej wody użytkowej a następnie opróżnić zbiornik zaworem spustowym (Rys. 7 poz. 5),
3. Zdemontować pokrywę obudowy dolnej urządzenia (Rys. 2 poz. 8) wykręcając 6 wkrętów mocujących,
4. Wyjąć czujnik temperatury z osłony czujnika oraz odłączyć przewody zasilające grzałkę,
5. Zabezpieczyć elementy elektryczne ogrzewacza przed zalaniem,
6. Podstawić pod ogrzewacz odpowiednie naczynie i wypuścić pozostałą wodę luzując śruby M8x20 mocujące pokrywę grzałki.

Po całkowitym opróżnieniu zbiornika ponownie przykręcić pokrywę grzałki (moment dociągający śrub M8 6,5±1,5 Nm), podłączyć przewody zasilające grzałkę, wsunąć czujnik temperatury w osłonę czujnika oraz zamontować pokrywę obudowy dolnej ogrzewacza.

 **Przed ponownym uruchomieniem ogrzewacza po całkowitym opróżnieniu należy postępować zgodnie z pkt. 4.2 Pierwsze uruchomienie.**

 W przypadku ogrzewacza zamontowanego w pozycji poziomej, w celu dokładnego opróżnienia zbiornika, należy urządzenie zdemontować, a następnie opróżnić zbiornik z wody zgodnie z powyższą instrukcją (pkt. 4.5).

5. Konserwacja

Warunkiem ciągłej gotowości eksploatacyjnej, niezawodności i długiego okresu użytkowania jest przeprowadzanie okresowych przeglądów i konserwacji.

Do czynności konserwacyjnych należą:

- wymiana ochronnej anody magnezowej (co 18 miesięcy)
- okresowa kontrola działania zaworu bezpieczeństwa



Co 14 dni sprawdzać gotowość eksploatacyjną zaworu bezpieczeństwa w sposób podany przez producenta zaworu.

5.1 WYMIANA MAGNEZOWEJ ANODY OCHRONNEJ

Warunkiem ciągłej gotowości pracy urządzenia jest regularna wymiana anody magnezowej. Pełni ona bardzo ważną funkcję ochrony antykorozyjnej zbiornika emaliowanego. W procesie normalnej eksploatacji anoda koroduje jako pierwsza chroniąc tym samym zbiornik i dlatego należy jej stan okresowo kontrolować.



Wymianę magnezowej anody ochronnej przeprowadzać co 18 miesięcy. Jej regularna kontrola, wymiana i prawidłowy montaż są warunkiem utrzymania gwarancji na zbiornik.

W przypadku niewystarczającej ilości miejsca nad urządzeniem można zastosować anodę łańcuchową (tylko w ogrzewaczach zamontowanych w pozycji pionowej).

W zastępstwie anody magnezowej można zastosować anodę tytanową. Jej montaż należy przeprowadzić zgodnie z instrukcją montażu producenta anody.

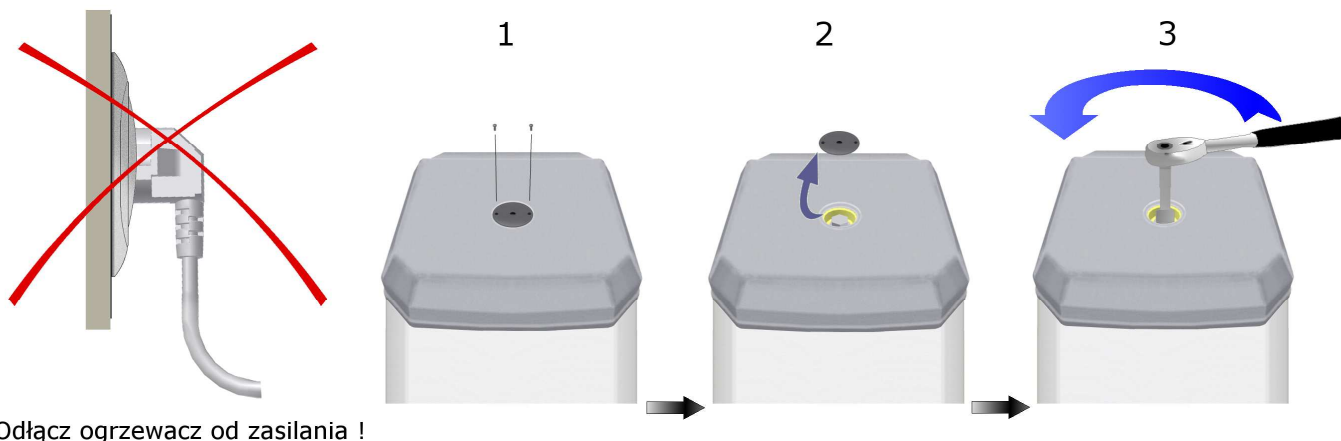


Przed wymianą anody jak i w trakcie innych prac konserwacyjnych bezwzględnie odłączyć ogrzewacz od zasilania elektrycznego!!!

Podczas wymiany anody magnezowej należy postępować zgodnie z poniższą instrukcją:

1. Odłączyć ogrzewacz od zasilania i poczekać do wystygnięcia wody w zbiorniku,
2. Odciąć dopływ zimnej wody użytkowej, otworzyć kurek z ciepłą wodą użytkową a następnie wypuścić część wody ze zbiornika zaworem spustowym (Rys. 7 poz. 5),
3. Zdjąć pokrywkę anody wyjmując zatrzaski mocujące (Rys. 9 poz. 1 i 2),
4. Wykręcić zużytą anodę magnezową (Rys. 9 poz. 3),
5. Wkręcić nową anodę,
6. Ponownie napełnić zbiornik wodą pamiętając o odpowietrzeniu instalacji c. w. u. (patrz pkt. 4.2 Pierwsze uruchomienie),
7. Sprawdzić szczelność zamontowanej anody,
8. Zamontować pokrywkę anody.

Po wykonaniu w/w. czynności ogrzewacz można ponownie podłączyć do zasilania elektrycznego.



Rys. 9 Wymiana magnezowej anody ochronnej

6. Serwis

Wszelkie nieprawidłowości w pracy ogrzewacza należy zgłaszać do autoryzowanego zakładu serwisowego.

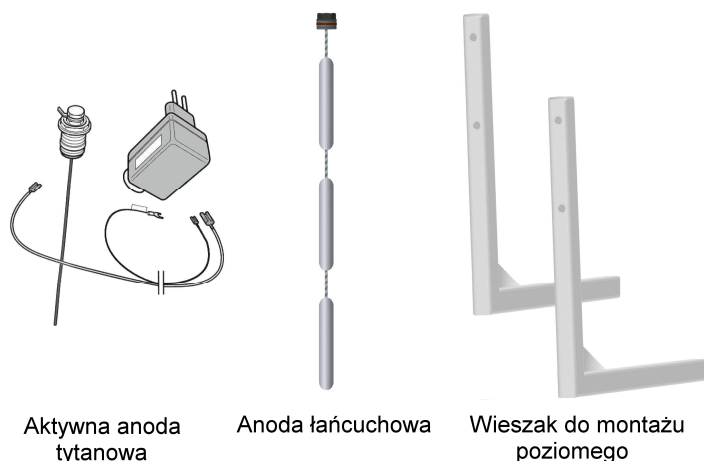


Ogrzewacz może być naprawiany/serwisowany wyłącznie przez autoryzowany serwis, ponieważ niewłaściwie przeprowadzona naprawa może być przyczyną powstania zagrożenia bezpieczeństwa użytkownika.

Wykaz autoryzowanych punktów serwisowych dostępny jest na stronie www.biawar.com.pl.

7. Akcesoria i części zamienne

Akcesoria i części zamienne można nabyć w punktach sprzedaży lub w autoryzowanych punktach serwisowych. Wykaz punktów sprzedaży oraz autoryzowanych punktów serwisowych znajduje się na stronie www.biawar.com.pl



- **Anody ochronne:**

Typ anody	Gwint	Zastosowanie
Anoda \varnothing 21x165	$\frac{3}{4}$ "	VIKING E 30
Anoda \varnothing 21x280	$\frac{3}{4}$ "	VIKING E 55
Anoda \varnothing 21x435	$\frac{3}{4}$ "	VIKING E 80; 100
Anoda \varnothing 21x510	$\frac{3}{4}$ "	VIKING E 120
Anoda \varnothing 21x590	$\frac{3}{4}$ "	VIKING E 150
Anoda łańcuchowa \varnothing 22x390*	$\frac{3}{4}$ "	VIKING E 55
Anoda łańcuchowa \varnothing 22x560*	$\frac{3}{4}$ "	VIKING E 80; 100; 120; 150
Aktywna anoda tytanowa (długość elektrody 200mm)	$\frac{3}{4}$ "	VIKING E 30; 55; 80; 100; 120; 150

*- anoda łańcuchowa może być stosowana tylko w ogrzewaczach montowanych w pozycji pionowej

- **Wieszak do montażu poziomego:**

Wieszak do poziomego zawieszenia ogrzewacza - kpl.

8. Wyposażenie

Poz.	Część	Ilość
1	Zawór bezpieczeństwa ZB 4	1
2	Wieszak do montażu pionowego	1
3	Kołek rozporowy \varnothing 12	2
4	Wkręt \varnothing 8	2
5	Instrukcja obsługi z kartą gwarancyjną	1

9. Dane techniczne

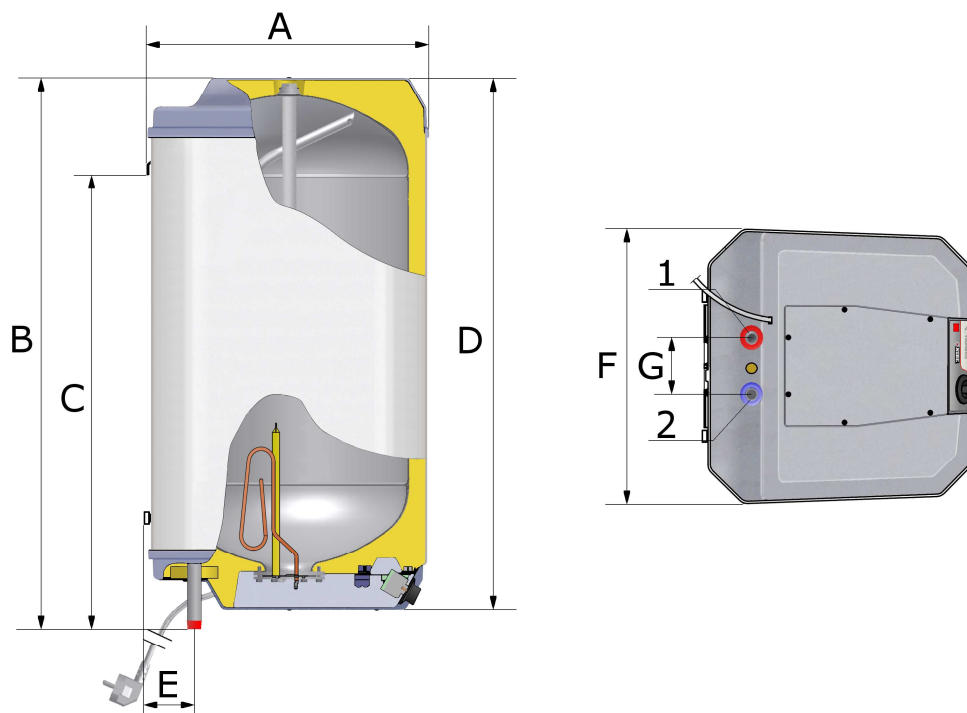
Tabela 3 Dane techniczne

	Jedn.	OGRZEWACZ						
		VIKING E 30	VIKING E 55	VIKING E 80	VIKING E 100	VIKING E 120	VIKING E 150	
Pojemność	l	30	55	80	100	120	150	
Napięcie znamionowe	V~	230						
Moc grzałki elektrycznej	kW	1,5	1,5	1,5	2,0	2,0	2,0	
Prąd znamionowy	A	6,5	6,5	6,5	8,7	8,7	8,7	
Maksymalne ciśnienie	bar	6						
Temperatura znamionowa	°C	80						
Zakres regulacji temperatury	°C	30 - 80						
Rodzaj izolacji termicznej		Pianka poliuretanowa						
Czas nagrzewania	$\Delta t=25\text{ °C}$	h	0,6	1,1	1,6	1,5	1,8	2,2
	$\Delta t=50\text{ °C}$		1,2	2,2	3,2	3,0	3,6	4,4
Dobowe straty energii	kWh/24h	0,51	0,69	0,75	0,94	1,09	1,30	
Stopień ochrony		IP 24						
Zabezpieczenie antykorozyjne		Emalia ceramiczna + anoda magnezowa						
Masa (bez wody)	kg	16,5	24	30	35	40,5	47	
Wymiar anody* 3/4"	mm	ø21x165	ø21x280	ø21x435	ø21x435	ø21x510	ø21x590	
WYMIARY URZĄDZEŃ								
A	mm	415			484			
B	mm	510	780	831	993	1156	1343	
C	mm	355	615	676	838	1001	1193	
D	mm	476	746	816	978	1141	1328	
E	mm	70+10/-0			80+10/-0			
F	mm	405			475			
G	mm	100						
1	cal	Pobór wody ciepłej G 1/2" zewn.						
2	cal	Wlot wody zimnej G 1/2" zewn.						
Długość przewodu elektr.	mm	1500						

*- stosując anodę tytanową odległość ta może zostać skrócona do ~250 mm

*- stosując łanuchową anodę magnezową, oferowaną przez firmę NIBE-BIAWAR, odległość ta może zostać skrócona do ~200 mm

Dobowe straty energii- ilość energii pobranej w ciągu doby po osiągnięciu stanu ustalonego przez ogrzewacz, bez poboru wody ze zbiornika





BIAWAR

NIBE – BIAWAR Sp. z o. o. Al. Jana Pawła II 57 15-703 Białystok

Tel: 85 66-28-490 Fax: 85 66-28-441 www.biawar.com.pl

KARTA GWARANCYJNA



*- pod warunkiem regularnej wymiany anody magnezowej (min. co 18 miesięcy)

Warunki gwarancji:

1. Nibe – Biawar Sp. z o.o. z siedzibą w Białymstoku udziela gwarancji na sprawne działanie wyrobu od daty sprzedaży na okres 84 miesięcy na zbiornik oraz 12 miesięcy na pozostałe elementy.
2. Gwarancja jest ważna wyłącznie z przedłożonym dowodem zakupu.
3. Wady ujawnione w okresie gwarancji będą usuwane niezwłocznie, lecz nie dłużej niż w ciągu 14 dni roboczych od daty zgłoszenia reklamacji do Autoryzowanego Serwisu, okres ten może ulec wydłużeniu o czas sprowadzenia części zamiennych od Producenta. Aktualny wykaz uprawnionych serwisów znajduje się na stronie internetowej www.biawar.com.pl
4. Warunkiem utrzymania gwarancji na zbiornik jest wymiana anody magnezowej co najmniej raz na 18 miesięcy. Dokument zakupu anody należy przedstawić w przypadku reklamacji. Istnieje możliwość wymiany anody magnezowej na anodę tytanową - warunki gwarancji będą zachowane pod rygorem poprawności podłączenia anody tytanowej, zgodnie z instrukcją montażu producenta anody.
5. Gwarancja nie obejmuje:
 - uszkodzeń wynikających z użytkowania niezgodnego z ogólnie przyjętymi zasadami tego typu urządzeń, niezgodnego z przeznaczeniem i zaleceniami Producenta zawartymi w Instrukcji Obsługi
 - uszkodzeń powstałych z winy Użytkownika
 - produktów, w których stwierdzono ingerencję osób nieupoważnionych, polegającą na przeróbkach, samodzielnych naprawach, zmianach konstrukcyjnych
 - uszkodzeń powstałych na skutek braku zasilania energii elektrycznej
 - uszkodzeń powstałych na skutek przepięć, burz, powodzi, pożarów i podobnych zdarzeń losowych
 - uszkodzeń powstałych wskutek niewłaściwej instalacji i montażu
 - elementów eksploatacyjnych lub zużytych w sposób naturalny
 - czynności serwisowych, kontrolnych, pomiarowych i regulacji układu, dokonywanych na sprawnym urządzeniu bez związku z jego awarią. (Takie czynności mogą być dodatkową usługą, płatną zgodnie z obowiązującymi cennikami).
6. Gwarant nie odpowiada za straty i szkody powstałe w wyniku korzystania lub braku możliwości korzystania z wadliwie działającego lub uszkodzonego urządzenia
7. W sprawach nieuregulowanych warunkami niniejszej gwarancji zastosowanie mają odpowiednie przepisy Kodeksu Cywilnego oraz Ustawy o Szczególnych Warunkach Sprzedaży Konsumenckiej z dnia 27.07.2002.
8. Niniejsza gwarancja udzielana jest na urządzenia zakupione i zainstalowane na terenie Rzeczypospolitej.
9. Niniejsza gwarancja na sprzedany towar konsumpcyjny nie wyłącza, nie ogranicza ani nie zawiesza uprawnień kupującego wynikających z niezgodności towaru z umową.

Deklaracja zgodności:

Oświadczam, że niniejszy wyrób został wyprodukowany zgodnie z:

- dyrektywą urządzeń ciśnieniowych 97/23/WE
- dyrektywą niskonapięciową 2006/95/EC,
- dyrektywą kompatybilności elektromagnetycznej 2004/108/EC,
- warunkami Urzędu Dozoru Technicznego UDT.



Potwierdzenie wymiany anody			
18 miesiące Data wymiany anody	54 miesiące Data wymiany anody
36 miesiące Data wymiany anody	72 miesiące Data wymiany anody

KUPON NINIEJSZY STANOWI ZAŁĄCZNIK DO RACHUNKU NR

.....
Numer rachunku

Data naprawy:

(dd-mm-rrrr)

2

.....
Pieczętka i podpis serwisanta

KUPON NINIEJSZY STANOWI ZAŁĄCZNIK DO RACHUNKU NR

.....
Numer rachunku

Data naprawy:

(dd-mm-rrrr)

1

.....
Pieczętka i podpis serwisanta

PIECZĄTKA ORAZ PODPIS SERWISANTA	
ZAKRES NAPRAWY	
DATA REALIZACJI NAPRAWY	
Lp.	

KUPON NINIEJSZY STANOWI ZAŁĄCZNIK DO RACHUNKU NR

.....
Numer rachunku

Data naprawy:

(dd-mm-rrrr)

3

.....
Pieczętka i podpis serwisanta

Data sprzedaży:

Czytelny podpis klienta:

Data sprzedaży:

Czytelny podpis klienta:

Pieczętka i podpis sprzedawcy

 **BIAWAR**
Kupon

Pieczętka i podpis sprzedawcy

 **BIAWAR**
Kupon

1



2

3



KONTROLA JAKOŚCI

Kupon

 **BIAWAR**

DATA PRODUKCJI

**Wypełnia sprzedawca łącznie z
kuponami karty gwarancyjnej**

Data sprzedaży:

____ | ____ | ____
(dd-mm-rrrr)

Pieczętka i podpis sprzedawcy

Data sprzedaży:

Czytelny podpis klienta:

Pieczętka i podpis sprzedawcy

NIBE – BIAWAR sp. z o. o.

Al. Jana Pawła II 57
15-703 Białystok

serwis@biawar.com.pl

tel. 85 662-84-90
fax 85 662-84-41

www.biawar.com.pl

 **NIBE**
 **BIAWAR**